

# DREMEL®

(ENG)

Attachment for use with Dremel Rotary Tool Models 100, 200, 275, 285, 300, 395, 398, 400, 800, 3000, 4000, 8100, 8200, 8220 & 4200.

The cutting guide comes completely assembled and ready to use on a variety of materials up to 3/4" (19 mm) thick. Always hold the tool firmly, using a slow steady pressure to guide the tool through your work. The speed of the tool will do the work.

**IMPORTANT:** Always cut in clockwise direction except when following a template (outlet box), then cut in counter clockwise direction.

## Cutting Guide Attachment Installation Instruction

Step 1 & 2) Remove the collet nut and then the housing cap from the end of your rotary tool.

Step 3) Place the collet nut loosely on the end of the rotary tool and insert the cutting bit.

**CAUTION:** When inserting the #560, #561 and #562 Cutting Bit into your Dremel Rotary Tool, be sure that the bit is securely inserted into the collet. Always use the wrench to tighten the collet nut to prevent the bit from loosening within the collet. Do not use the Dremel Chuck. See page 2 for specific installation instructions for each bit.

Step 4) Thread the Cutting Guide Attachment onto the exposed housing threads on the rotary tool.

Step 5) Adjust the attachment to the desired cutting depth.



**WRITE FOR CURRENT  
PRICES - NO C.O.D.'S**

**ÉCRIEZ POUR OBTENIR LES  
PRIX COURANTS - PAS DE P.S.L.**

**ESCRIBA PARA OBTENER  
PRECIOS ACTUALES - NO SE  
HACEN ENVIOS DE PAGO  
CONTRA ENTREGA**

**UNITED STATES  
ÉTATS-UNIS**

**ESTADOS UNIDOS**

Dremel Service Center,  
4915 21st Street,  
Racine, WI 53406

**OR**

**CANADA**

Giles Tool Agency  
47 Granger Av.  
Canada M1K 3K9 1-416-287-3000

**OUTSIDE OF CONTINENTAL**

**UNITED STATES**

See your local distributor or write to Dremel,  
4915 Twenty-First Street, Racine, WI 53406

**À L'EXTÉRIEUR DU TERRITOIRE**

**CONTINENTAL DES ÉTATS-UNIS**

Consultez votre distributeur local ou écrivez à:  
Dremel 4915 Twenty-First Street,  
Racine, WI 53406

**FUERA DE LOS EE. UU. CONTINENTAL**

Vea al distribuidor local o escriba a Dremel,  
4915 Twenty-First Street, Racine, WI 53406

(FR)

Complément conçu pour emploi avec les outils rotatifs Dremel modèles 100, 200, 275, 285, 300, 395, 398, 400, 800, 3000, 4000, 8100, 8200, 8220 et 4200.

Le guide de coupe est vendu pré-assemblé et est prêt à être utilisé sur tout matériau d'une épaisseur pouvant atteindre 3/4 po ou 19 mm. Tenez fermement l'outil et, en y portant une pression lente et uniforme, guidez-le sur la surface. La vitesse de l'outil fera tout le travail.

**IMPORTANT :** toujours couper dans le sens des aiguilles d'une montre sauf lorsque vous suivez un gabarit (prise murale). Dans ce cas, couper dans le sens contraire des aiguilles d'une montre.

## Directives d'installation de l'accessoire de guide de coupe

Étapes 1 et 2) Retirer l'écrou du mors et le capuchon à l'extrémité de l'outil rotatif.

Étape 3) Placer l'écrou du mors lâchement sur l'extrémité de l'outil rotatif et insérer la fraise de coupe. Resserrer l'écrou du mors.

**CAUTION:** en introduisant la fraise de coupe No 560, No 561 ou No 562 dans l'outil rotatif Dremel, s'assurer qu'elle est retenue solidement dans le mors. Utiliser une clé pour serrer l'écrou de manière à prévenir que la fraise se déloge. Ne pas utiliser le mandrin Dremel. Pour des directives précises sur l'installation de chaque fraise, consultez la page 2.

Étape 4) Enfiler l'accessoire du guide de coupe sur le filetage exposé du boîtier de l'outil rotatif.

Étape 5) Régler l'accessoire à la profondeur de coupe désirée.

(ESP)

Aditamento para utilizarse con los modelos de herramienta rotativa Dremel 100, 200, 275, 285, 300, 395, 398, 400, 800, 3000, 4000, 8100, 8200, 8220 y 4200.

La guía cortadora viene completamente ensamblada y lista para usarse en una variedad de materiales hasta de 3/4" (19 mm) de espesor. Siempre agarre la herramienta firmemente y guíela sobre la pieza de trabajo lentamente con una presión leve pero constante. Deje que la velocidad de la herramienta haga el trabajo.

**IMPORTANTE:** Siempre corte en el sentido del reloj, excepto cuando use una plantilla (caja de tomacorriente), entonces corte contra el sentido del reloj.

## Instrucciones para Instalar la Guía Cortadora

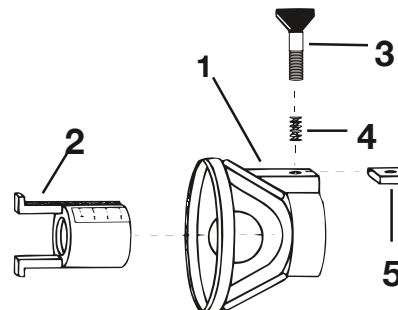
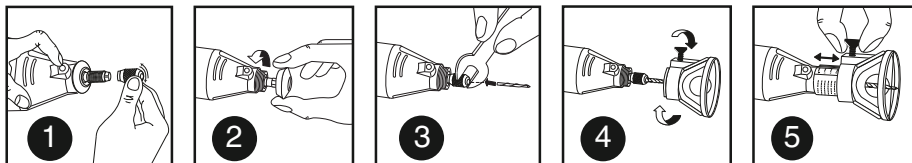
Pasos 1 y 2) Quite la tuerca del portabrocas y luego la tapa del extremo del casco de la herramienta rotativa.

Paso 3) Instale la tuerca del portabrocas en forma suelta en el extremo de la herramienta rotativa, inserte la broca cortadora y ajuste la tuerca del portabrocas.

**Precaución:** Al insertar la Broca Cortadora No. 560, No. 561 ó No. 562 en su herramienta rotativa Dremel, cerciórese que la broca quede insertada en forma segura en el portabrocas. Siempre utilice la llave para ajustar la tuerca del portabrocas y así impedir que la broca se afloje. No use el Mandril Dremel. Para las instrucciones específicas de instalación para cada broca, refiérase a la página 2

Paso 4) Enrosque la Guía Cortadora en la rosca expuesta del casco de la herramienta rotativa.

Paso 5) Regule el accesorio a la profundidad de corte deseada.



CODE NO. NO DE CODE NO. DE CÓDIGO	PART NO. NO DE LA PIÈCE NO. DE PIEZA	DESCRIPTION	DESCRIPTION	DESCRIPCIÓN
1	2615302101	Guide Housing	Boîtier du guide	Casco de la guía
2	2615302102	Guide Insert	Plaquette du guide	Inserto de la guía
3	2610914294	Knob	Vis	Perilla
4	2615302690	Compression Spring	Ressort	Resorte
5	2610914295	Nut	Écrou	Tuerca

#560

**Drywall Cutting Bit – For use in drywall.**

Use with 1/8" (3.2 mm) collet #480 and collet nut.

When inserting the #560 bit into your rotary tool, it is very important that **at least** 1/16" (1.6 mm) and **no more than** 1/8" (3.2 mm) of smooth shank remains visible above the collet. Leaving too much shank out of the tool can cause the bit to spin unevenly and make the tool difficult to control. The guide has a "0" depth marking on it, however, when inserted properly, the bit will stick out from the end of the guide by 1/16" (1.6 mm) – 1/8" (3.2 mm). The depth can be adjusted from that point on a continuous slide up to 3/4" (19 mm).

When making freehand cuts in drywall –ex. Repairing a hole in drywall, you may use the #560 Drywall Cutting Bit (cutting in a counter clockwise direction) or the #561 Multipurpose Cutting Bit (cutting in a clockwise direction).

When using a template (outlet box) behind the drywall, use the drywall bit #560, cutting in a counter clockwise direction. When using the #560 bit you will be able to cut in a counter clockwise direction because the bit has a piloted tip and won't cut into the outlet box. The maximum cutting depth is 3/4" (19 mm). Thicker materials may require a slower, steadier cut. The recommended tool speed for the Drywall Cutting bit is generally 25,000-35,000 rpm. Caution should be used when making overhead cuts so debris is not getting drawn into the tool.

Recommended speed for this accessory is HIGH SPEED !!!

**Fraise de coupe pour parois sèches – Pour coupe de parois sèches.**

Utilisez avec un mors No 480 de 1/8 po ou 3.2 mm et un écrou de mors.

Lors de l'insertion d'une fraise No 560 dans l'outil rotatif, il est important de s'assurer **qu'au moins** 1/16 po ou 1.6 mm et **pas plus de** 1/8 po ou 3.2 mm de tige lisse demeure visible au-dessus du mors. Le fait de laisser une longueur excédentaire de tige hors de l'outil peut causer que la fraise tourne de façon inégale, rendant l'outil difficile à manier. Le guide comporte une marque de profondeur « 0 ». Toutefois, si elle est insérée correctement, la fraise dépassera l'extrémité du guide de 1/16 po ou 1.6 mm à 1/8 po ou 3.2 mm. La profondeur peut ensuite être réglée à partir de ce point sur une échelle continue jusqu'à 3/4 po ou 19 mm.

Lors de la coupe à main levée dans la paroi sèche (p.ex. lors de la réparation d'un trou dans la paroi sèche), utiliser une fraise de coupe No 560 pour parois sèches (en coupant dans le sens contraire des aiguilles d'une montre) ou la fraise de coupe No 561 à usages multiples (en coupant dans le sens des aiguilles d'une montre).

Lors de l'usage d'un gabarit (prise murale) derrière la paroi sèche, utiliser une fraise No 560, en coupant dans le sens contraire des aiguilles d'une montre. Lors de l'usage d'une fraise No 560, il est possible de couper dans le sens contraire des aiguilles d'une montre car la fraise est munie d'une pointe à pilote et, ainsi, ne coupera pas le boîtier de la prise murale. La profondeur maximum de coupe est de 3/4 po ou 19 mm. Les matériaux plus épais pourraient exiger une coupe plus lente et uniforme. La vitesse recommandée pour la fraise de coupe pour parois sèches est généralement 25 000-35 000 tr/m. Il est bon de faire preuve de prudence lors des coupes au plafond afin d'éviter que les débris soient aspirés dans l'outil.

Vitesse recommandée pour cet accessoire : HAUTE VITESSE !!!

**Broca Cortadora para Paredes de Paneles de Yeso**

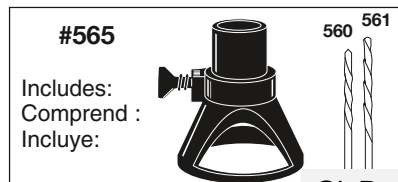
Use con el portabroca de 1/8" (3.2 mm) No. 480 y con la tuerca del portabroca.

Cuando inserte la broca No. 560 en su herramienta rotativa, es muy importante que por **lo menos** 1/16" (1.6 mm), pero **no más de** 1/8" (3.2 mm) del vástago liso quede visible sobre el portabroca. Si se deja demasiado vástago afuera, la broca puede bambolearse al girar dificultando su control. La guía tiene una marca de profundidad "0", sin embargo, cuando la broca esté bien insertada, sobresaldrá 1/16" (1.6 mm) a 1/8" (3.2 mm) por el extremo de la guía. La profundidad puede regularse a partir de ese punto con un deslizamiento continuo hasta 3/4" (19 mm).

Al cortar a mano libre en paneles de yeso, p. ej. para reparar un hoyo en la pared, se puede usar la Broca Cortadora para Paneles de Yeso No. 560 (cortando contra el sentido del reloj) o la Broca para Uso General No. 561 (cortando en el sentido del reloj).

Cuando use una plantilla (caja de tomacorriente) detrás del panel de yeso, use la Broca Cortadora para Panel de Yeso No. 560 cortando contra el sentido del reloj. Cuando se usa la broca No. 560 se puede cortar contra el sentido del reloj porque la broca tiene una punta piloto que no cortará la caja del tomacorriente. La profundidad máxima de corte será 3/4" (19 mm). Los materiales de mayor espesor requieren un corte más lento y estable. La velocidad recomendada en la herramienta para la broca cortadora para paneles de yeso generalmente es de 25,000 a 30,000 RPM. Al hacer cortes elevados tenga cuidado que los residuos no caigan dentro de la herramienta.

¡Se recomienda usar ALTA VELOCIDAD con este accesorio!!!



#561

**Multipurpose Cutting Bit – For use in wood, plastics, drywall, fiberglass, vinyl or aluminum siding, acoustical tile and laminates.**

Use with 1/8" (3.2 mm) collet #480 and collet nut.

When inserting the #561 bit into your rotary tool, it is very important that **at least** 1/16" (1.6 mm) and **no more than** 1/8" (3.2 mm) of smooth shank remains visible above the collet. Leaving too much shank out of the tool can cause the bit to spin unevenly and make the tool difficult to control. The guide has a "0" depth marking on it, however, when inserted properly, the bit will stick out from the end of the guide by 1/16" (1.6 mm) – 1/8" (3.2 mm). The depth can be adjusted from that point on a continuous slide up to 3/4" (19 mm).

When making freehand cuts in drywall –ex. Repairing a hole in drywall, use the multipurpose bit #561, cutting in clockwise direction. When using a template (outlet box) behind the drywall, use the drywall bit #560, cutting in a counter-clockwise direction. The maximum cutting depth is 3/4" (19 mm). Thicker materials may require a slower, steadier cut.

When using the #561 Multipurpose Cutting Bit, start the bit into the material at a 45 degree angle and then slowly bring the bit and tool to a 90 degree angle to begin cutting. Keep in mind the sides of the bit are what actually do the cutting. Caution should be used when making overhead cuts so debris is not getting drawn into the tool.

Recommended tool speeds:	
Plastics, Fiberglass & Laminates	10,000 – 15,000
Wood	20,000 – 35,000
Drywall, Vinyl or Aluminum Siding & Acoustical Tile	35,000

**Fraise de coupe à usages multiples – Pour la coupe du bois, des plastiques, des parois sèches, de la fibre de verre, de revêtement en vinyle ou en aluminium, des carreaux insonorisants et des laminés.**

Utilisez avec un mors No 480 de 1/8 po ou 3.2 mm et un écrou de mors.

Lors de l'insertion d'une fraise No 561 dans l'outil rotatif, il est important de s'assurer **qu'au moins** 1/16 po ou 1.6 mm et **pas plus de** 1/8 po ou 3.2 mm de tige lisse demeure visible au-dessus du mors. Le fait de laisser une longueur excédentaire de tige hors de l'outil peut causer que la fraise tourne de façon inégale, rendant l'outil difficile à manier. Le guide comporte une marque de profondeur « 0 ». Toutefois, si elle est insérée correctement, la fraise dépassera l'extrémité du guide de 1/16 po ou 1.6 mm à 1/8 po ou 3.2 mm. La profondeur peut ensuite être réglée à partir de ce point sur une échelle continue jusqu'à 3/4 po ou 19 mm.

Lors de la coupe à main levée dans la paroi sèche (p.ex. lors de la réparation d'un trou dans la paroi sèche), utiliser une fraise de coupe No 561 à usages multiples (en coupant dans le sens des aiguilles d'une montre). Lors de l'usage d'un gabarit (prise murale) derrière la paroi sèche, utiliser une fraise No 560, en coupant dans le sens contraire des aiguilles d'une montre. La profondeur maximum de coupe est de 3/4 po ou 19 mm. Les matériaux plus épais pourraient exiger une coupe plus lente et uniforme.

Lors de l'usage de la fraise de coupe No 561 à usages multiples, entrer la fraise dans la surface à angle de 45 degrés et ensuite redresser la fraise et l'outil à 90 degrés pour commencer la coupe. Ne pas perdre de vue que la coupe est effectuée par les côtés de la fraise. Il est bon de faire preuve de prudence lors des coupes au plafond afin d'éviter que les débris soient aspirés dans l'outil.

Vitesse recommandée de l'outil :	
Plastiques, fibre de verre et laminés	10 000 – 15 000
Bois	20 000 – 35 000
Paroi sèche, revêtement en vinyle ou aluminium et carreaux acoustiques	35 000

**Broca Cortadora para Uso General en madera, plásticos, panel de yeso, fibra de vidrio, paneles de vinilo o aluminio para paredes, losetas acústicas y laminados.**

Use con el portabroca de 1/8" (3.2 mm) No. 480 y con la tuerca del portabroca.

Cuando inserte la broca No. 561 en su herramienta rotativa, es muy importante que por **lo menos** 1/16" (1.6 mm), pero **no más de** 1/8" (3.2 mm) del vástago liso quede visible sobre el portabroca. Si se deja demasiado vástago afuera, la broca puede bambolearse al girar dificultando su control. La guía tiene una marca de profundidad "0", sin embargo, cuando la broca esté bien insertada, sobresaldrá

1/16" (1.6 mm) a 1/8" (3.2 mm) por el extremo de la guía. La profundidad puede regularse a partir de ese punto con un deslizamiento continuo hasta 3/4" (19 mm).

Al cortar a mano libre en paneles de yeso, p. ej. para reparar un hoyo en la pared, use la Broca para Uso General No. 561 (cortando en el sentido del reloj). Cuando use una plantilla (caja de tomacorriente) detrás del panel de yeso, use la Broca Cortadora para Paneles de Yeso No. 560 cortando contra el sentido del reloj. La profundidad máxima de corte será 3/4" (19 mm). Los materiales de mayor espesor requieren un corte más lento y estable.

Cuando use la Broca Cortadora para Uso General No. 561, comience introduciendo la broca en el material en un ángulo de 45° y luego modifique lentamente el ángulo hasta los 90° antes de empezar a cortar. Tenga en cuenta que es el borde a lo largo de la broca lo que hace el corte. Al hacer cortes elevados tenga cuidado que los residuos no caigan dentro de la herramienta.

Velocidades recomendadas para la herramienta:	
Plásticos, fibra de vidrio y laminados:	10,000 a 15,000
Madera	20,000 a 35,000

#562

**Tile Cutting Bit – For use on wall tile, cement board and plaster**

Use with 1/8" (3.2 mm) collet #480 and collet nut.

When inserting the #562 bit into your rotary tool, it is very important that **at least** 1/16" (1.6 mm) and **no more than** 1/8" (3.2 mm) of smooth shank remains visible above the collet. Leaving too much shank out of the tool can cause the bit to spin unevenly and make the tool difficult to control.

When using the #562 Tile Cutting Bit, start the bit into the material at a 45 degree angle and then slowly bring the bit and tool to a 90 degree angle to begin cutting. Keep in mind the sides of the bit are what actually do the cutting. Caution should be used when making overhead cuts so debris is not getting drawn into the tool.

Recommended speed for this accessory is HIGH SPEED !!!

Not for Use on Floor Tile.

**Fraise de coupe de carreaux – Pour la coupe des carreaux muraux, de panneaux de fibrage-ciment et de plâtre**

Utilisez avec un mors No 480 de 1/8 po ou 3.2 mm et un écrou de mors.

Lors de l'insertion d'une fraise No 562 dans l'outil rotatif, il est important de s'assurer **qu'au moins** 1/16 po ou 1.6 mm et **pas plus de** 1/8 po ou 3.2 mm de tige lisse demeure visible au-dessus du mors. Le fait de laisser une longueur excédentaire de tige hors de l'outil peut causer que la fraise tourne de façon inégale, rendant l'outil difficile à manier.

Lors de l'usage de la fraise de coupe No 562 pour carreaux, entrer la fraise dans la surface à angle de 45 degrés et ensuite redresser la fraise et l'outil à 90 degrés pour commencer la coupe. Ne pas perdre de vue que la coupe est effectuée par les côtés de la fraise. Il est bon de faire preuve de prudence lors des coupes au plafond afin d'éviter que les débris soient aspirés dans l'outil.

Vitesse recommandée pour cet accessoire : HAUTE VITESSE !!!

Ne pas utiliser pour les carreaux couvre-plancher.

**Broca Cortadora de Azulejos para usar en losetas de pared, paneles de cemento y de yeso**

Use con el portabroca de 1/8" (3.2 mm) No. 480 y con la tuerca del portabroca.

Cuando inserte la broca No. 562 en su herramienta rotativa, es muy importante que por **lo menos** 1/16" (1.6 mm), pero **no más de** 1/8" (3.2 mm) del vástago liso quede visible sobre el portabroca. Si se deja demasiado vástago afuera, la broca puede bambolearse al girar dificultando su control.

Cuando use la Broca Cortadora para Azulejos No. 562, comience introduciendo la broca en el material en un ángulo de 45° y luego modifique lentamente el ángulo hasta los 90° antes de empezar a cortar. Tenga en cuenta que es el borde a lo largo de la broca lo que hace el corte. Al hacer cortes elevados tenga cuidado que los residuos no caigan dentro de la herramienta.

¡Se recomienda usar ALTA VELOCIDAD con este accesorio!!!

No es para usar en losetas del piso.



**DREMEL®**  
P.O. Box 081126 Racine, WI 53408-1126

